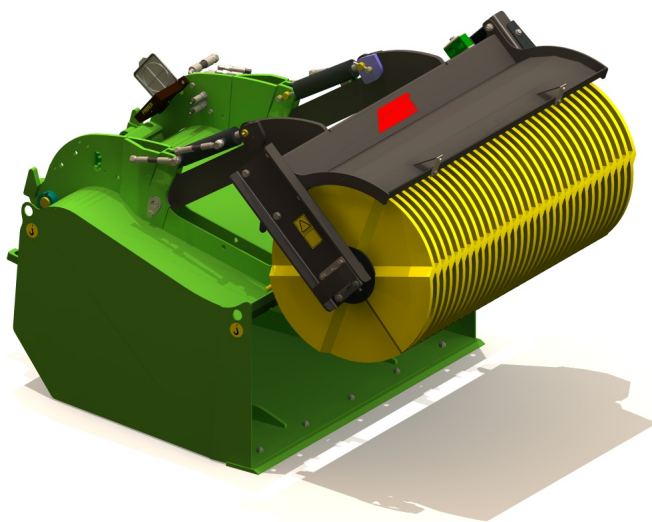


# AVANT<sup>®</sup>

## Návod na obsluhu a údržbu



### Rotačná kefa so zbernou lyžicou

Číslo produktu

Rotačná kefa so zbernou lyžicou 1100 mm

A35945

Rotačná kefa so zbernou lyžicou 1100 mm so vodným rozstrekovacím systémom

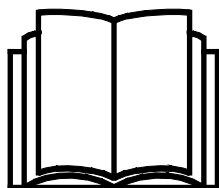
A36023

Rotačná kefa so zbernou lyžicou 1500 mm

A35689

Rotačná kefa so zbernou lyžicou 1500 mm so vodným rozstrekovacím systémom

A36024



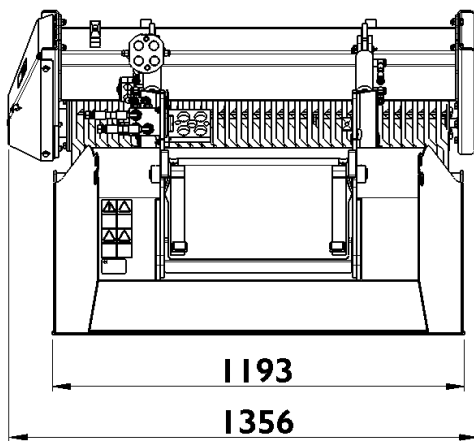
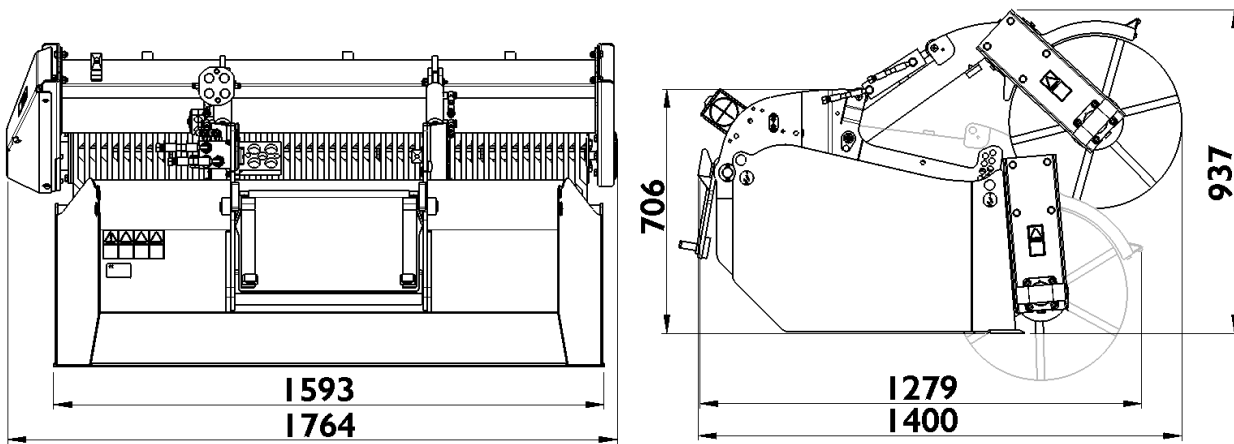
Please read this manual carefully before using the equipment, and follow all instructions.

Keep this manual for later reference.

Manufacturer:

**AVANT<sup>®</sup>**  
**AVANT TECNO OY**  
e-mail: sales@avanttecno.com

Ylötie I  
33470 YLÖJÄRVI  
FINLAND  
Tel. +358 3 347 8800  
Fax +358 3 348 5511



# CONTENTS

<b>1. PRED SLOV</b> .....	<b>4</b>
<b>2. ÚČEL POUŽITIA</b> .....	<b>5</b>
<b>3. BEZPEČNOSTNÉ POKYNY</b> .....	<b>6</b>
<b>4. TECHNICKÉ ŠPECIFIKÁCIE</b> .....	<b>9</b>
4.1 Bezpečnostné štítky a hlavné komponenty prídavného zariadenia .....	10
<b>5. MONTÁŽ PRÍDAVNÉHO ZARIADENIA</b> .....	<b>12</b>
5.1 Pripájanie a odpájanie hydraulických hadíc .....	13
5.2 Elektrické pripojenie .....	15
5.2.1 Na pripojenie káblového zväzku prídavného zariadenia k nakladaču .....	15
<b>6. POUŽÍVANIE KEFY</b> .....	<b>17</b>
6.1 Kontroly pred použitím .....	18
6.2 Ovládanie kefy .....	19
6.2.1 Polohovacie podperné kolíky kefy .....	20
6.2.2 Vyprázdenie zbernej lyžice .....	21
6.3 Vodný rozstrekovací systém .....	21
6.3.1 Používanie vodného rozstrekovacieho systému .....	22
6.4 Prepravná poloha .....	23
6.5 Uskladnenie prídavného zariadenia .....	24
<b>7. ÚDRŽBA A SERVIS</b> .....	<b>25</b>
7.1 Kontrola hydraulických komponentov .....	25
7.2 Čistenie a mazanie .....	26
7.3 Kefa .....	26
7.4 Okrajová doska lyžice .....	27
<b>8. ZÁRUČNÉ PODMIENKY</b> .....	<b>28</b>


## I. Predslov

Spoločnosť Avant Tecno Oy by sa vám chcela poďakovať za zakúpenie tohto prídavného zariadenia pre váš nakladač Avant. Prídavné zariadenie bolo navrhnuté a vyrobené na základe dlhoročných skúseností s vývojom a výrobou produktov. Oboznámením sa s touto príručkou a dodržiavaním pokynov zaistíte svoju bezpečnosť a zabezpečíte spoľahlivú prevádzku a dlhú životnosť zariadenia. Pred použitím zariadenia alebo vykonávaním údržby si pozorne prečítajte tieto pokyny.

Účelom príručky je pomôcť vám:

- prevádzkovať zariadenie bezpečne a efektívne
- pozorovať akékoľvek nebezpečné situácie a predchádzať im
- udržať zariadenie v neporušenom stave a zabezpečiť dlhú životnosť

Nasledujúce výstražné symboly sa v tomto návode sa používajú na označenie faktorov, ktoré je potrebné zohľadniť na zníženie rizika zranenia osôb alebo poškodenia majetku:

	<p><b>VAROVANIE:</b></p>
	<p>Tento bezpečnostný symbol označuje dôležité bezpečnostné informácie v tomto návode. Symbol varuje pred bezprostredným nebezpečenstvom, ktoré by mohlo spôsobiť vážne zranenie osôb.</p> <p>Pozorne si prečítajte výstražný text vedľa symbolu a uistite sa, že aj ostatní operátori sú s výstrahami oboznámení, pretože ide o osobnú bezpečnosť.</p>

Toto signálne slovo označuje informácie o správnej prevádzke a údržbe zariadenia.

### **OZNÁMENIE**

Nedodržanie pokynov uvedených vedľa symbolu môže mať za následok poruchu zariadenia alebo iné škody na majetku.

Na základe týchto pokynov môže prídavné zariadenie a nakladač bezpečne používať aj neskúsený používateľ. Príručka obsahuje dôležité pokyny aj pre skúsených operátorov Avant. Pred použitím zariadenia sa uistite, že všetky osoby používajúce nakladač boli riadne poučené a oboznámili sa s návodom na obsluhu nakladača, každým používaným prídavným zariadením a všetkými bezpečnostnými pokynmi. Je zakázané používať zariadenie na iné účely alebo iným spôsobom, ako je opísané v tejto príručke. Túto príručku majte vždy pri ruke počas celej životnosti zariadenia. Pri predaji alebo prevode zariadenia nezabudnite túto príručku odovzdať novému vlastníkovi. Pri strate alebo poškodení príručky si môžete vyžiadať novú príručku od svojho predajcu Avant alebo od výrobcu. V dôsledku neustáleho vývoja produktu sa niektoré podrobnosti uvedené v tejto príručke môžu líšiť od vášho zariadenia. Táto príručka je prekladom originálnych pokynov v anglickom jazyku.

Okrem bezpečnostných pokynov uvedených v tomto návode musíte dodržiavať všetky predpisy týkajúce sa bezpečnosti práce, miestne právne predpisy a ďalšie nariadenia týkajúce sa používania zariadenia. Najmä sa musia dodržiavať nariadenia týkajúce sa používania zariadenia na verejných cestách. Vyhradzujeme si právo na zmenu obsahu návodu bez predchádzajúceho upozornenia.

## 2. Účel použitia

Rotačné kefy so zbernou lyžicou AVANT sú prídavné zariadenie vhodné na použitie s viacúčelovými nakladačmi AVANT uvedenými v tabuľke 1. Rotačná kefa so zberným boxom je vynikajúca na odstraňovanie piesku, štrkopiesku alebo iného malého odpadu z väčších dvorov, ulíc alebo iných rovných a tvrdých povrchov. Rotačná kefa so zbernou lyžicou dobre vyhovuje aj na profesionálne použitie. Výkonná kefa odstráni z povrchu drobný materiál pri jedinom prechode a úplne očistí povrch. Zberné puzdro lyžicového typu s veľkým otvorom a silná otočná kefa umožňujú ľahké zozbieranie väčších predmetov prakticky na akomkoľvek type povrchu, čo pri iných typoch zberných jednotiek nie je možné. Na obmedzenie prášenia počas práce je ako voliteľná výbava k dispozícii vodný rozstrekovací systém. Aj rozstrekovací systém sa dá ľahko nainštalovať neskôr po zakúpení rotačnej kefy so zbernou lyžicou.

Silná kefa je namontovaná na prednej strane prídavného zariadenia, čo umožňuje vynikajúci výhľad na prídavné zariadenie. Kefa by sa mala otáčať proti smeru hodinových ručičiek pri pohľade z ľavej strany zariadenia. Najlepšie pracovné výsledky sa dosiahnu pri cúvaní s nakladačom, keď okraj lyžice zostáva na zemi. Okrajová doska lyžice je vyrobená zo špeciálnej ocele, ktorá je obzvlášť odolná proti opotrebovaniu a dá sa vymieňať. Kefu priamo otáča hydraulický motor. Kefa sa zdvíha pomocou hydraulických valcov. Zberač sa teda dá vyprázdniť priamo zo sedadla vodiča podobným spôsobom ako univerzálna lyžica. Rotačná kefa so zbernou lyžicou sa dá na nakladačoch Avant plne využiť bez akýchkoľvek voliteľných prvkov alebo úprav. Na niektorých modeloch sa odporúča použiť osobitné protizávažia. Kvôli výfukovým plynom nakladača sú všetky nakladače určené len na použitie vo vonkajších priestoroch alebo v obzvlášť dobre vetraných vnútorných priestoroch. Kefa sa dá ovládať iba ovládacími prvkami nakladača zo sedadla vodiča. Na čistenie veľkých dvorov alebo cestných plôch odporúčame rotačnú kefu Avant so zberným boxom.

Rotačná kefa so zbernou lyžicou nie je určená na žiadne iné použitie, než je uvedené v tomto návode, a nesmie sa používať na žiadne iné účely, ako sú určené.

Toto prídavné zariadenie bolo navrhnuté tak, aby vyžadovalo čo najmenšiu údržbu. Obsluha môže vykonávať pravidelné úlohy údržby. Obsluha nemôže vykonávať všetky opravy a náročné opravy a údržba sa musia zveriť profesionálnym údržbárom. Všetky údržbárske práce sa musia vykonávať pomocou vhodného bezpečnostného vybavenia. Náhradné diely sa musia zhodovať s originálnymi špecifikáciami, čo sa dá zabezpečiť iba použitím originálnych náhradných dielov. Môže byť k dispozícii samostatný katalóg náhradných dielov. Obráťte sa na svojho predajcu Avant.

Oboznámte sa s pokynmi týkajúcimi sa servisu a údržby. Ak máte ďalšie otázky o prevádzke alebo údržbe zariadenia alebo žiadosti o servis alebo náhradné diely, kontaktujte svojho predajcu AVANT.

### Stôl 1 – Rotačná kefa so zbernou lyžicou – Kompatibilita s nakladačmi Avant

Model	220 225 225LPG	313S 320S	420 423	520 523 R20 525LPG	R28 528 530	630 R35 635 640	745 750 755i 760i	e5 e6
A35945	-	(•)	•	•	•	•	•	(•)
A36023	-	(•)	•	•	•	•	•	(•)
A35689	-	-	-	(•)	•	•	•	-
A36024	-	-	-	(•)	•	•	•	-

Prídavné zariadenie sa odporúča používať iba s nakladačmi označenými • v tabuľke 1. Pri používaní s modelmi označenými (•) sa nemusí dosiahnuť plný výkon. Môžu byť tiež potrebné dodatočné protizávažia. S otázkami o kompatibilitě s modelom, ktorý nie je uvedený v tabuľke, sa obráťte na svojho predajcu Avant.

### 3. Bezpečnostné pokyny

Majte na pamäti, že bezpečnosť je výsledkom niekoľkých faktorov. Kombinácia nakladač-prídavné zariadenie je veľmi výkonná a nesprávne či neopatrné používanie alebo údržba môžu spôsobiť vážne zranenie osôb alebo poškodenie majetku. Z tohto dôvodu sa všetci operátori musia pred začatím práce dôkladne oboznámiť so správnym používaním, návodom na obsluhu nakladača a príručkou prídavného zariadenia. Nepoužívajte prídavné zariadenie, ak ste sa úplne neoznámili s jeho prevádzkou a súvisiacimi nebezpečenstvami.



NEBEZPEČENSTVO

**Nesprávne alebo neopatrné používanie prídavného zariadenia alebo používanie prídavného zariadenia, ktoré je v zlom stave, môže vyvolať riziko vážnych zranení.** V bezpečnej oblasti sa oboznámte sa s ovládačmi nakladača, správnym postupom pripojenia a správnym spôsobom obsluhy prídavného zariadenia. Hlavne si preštudujte, ako bezpečne zastaviť zariadenie. Pozorne si prečítajte všetky bezpečnostné opatrenia.

***Pred prácou s prídavným zariadením si prečítajte všetky bezpečnostné pokyny***



VAROVANIE

- Pri pripájaní prídavného zariadenia k nakladaču **zabezpečte, aby zaistovacie čapy rýchlopínacej dosky nakladača boli v dolnej polohe a aby zaistili prídavné zariadenie k nakladaču.** Nikdy nezdvíhajte ani nepresúvajte nezaistené prídavné zariadenie.
- Toto prídavné zariadenie je navrhnuté tak, aby ho v jednom momente mohol používať jeden pracovník obsluhy. Nedovoľte iným osobám, aby sa pohybovali v blízkosti zariadenia, ktoré sa práve používa.
- Počas jazdy vždy prepravujte prídavné zariadenie v čo najnižšej polohe, aby ste udržali nízke ťažisko, a teleskopické rameno majte zatahnuté.
- **Riziko poranenia v dôsledku oderu, trenia, zachytenia – držte sa mimo dosah otáčajúcej sa kefy.** Nikdy neopúšťajte sedadlo vodiča, keď je kefa v chode alebo keď je ovládací páka prídavnej hydrauliky nakladača zamknutá. Hydraulicky ovládaná kefa je silná a má veľmi vysoký krútiaci moment, čo spôsobí, že sa neprestane otáčať. Dodržiavajte bezpečnú vzdialenosť minimálne 2 metrov od spustenej kefy. Ruky a nohy držte mimo dosahu pohyblivých častí. Štetiny kefy môžu poraniť pokožku aj pri ľahkom kontakte s ktoroukoľvek časťou tela.
- Dávajte pozor na nebezpečenstvo zachytenia a oddelenia častí tela a na prípadné nečistoty vymrštené kefou.
- **Riziko pomliaždenia pod prídavným zariadením alebo ramenom nakladača – Pred opustením sedadla vodiča pevne spustite prídavné zariadenie na zem.** Počas údržby alebo kontrol sa uistite, že prídavné zariadenie je správne podoprené. Keď je rameno nakladača zdvihnuté, neopúšťajte sedadlo vodiča. Je nebezpečné pohybovať sa pod zdvihnutým prídavným zariadením alebo ramenom nakladača, pretože rameno môže klesnúť v dôsledku straty stability, mechanickej poruchy alebo keď iná osoba obsluhuje ovládače nakladača.
- Dávajte pozor na nebezpečenstvo rozdrvenia pohybujúcim sa hriadelom kefy. Ak je potrebné s kefou manipulovať vo zdvihnutej polohe, vždy kefu úplne spustite alebo použite príslušné podpery.
- Nenakláňajte kefu príliš smerom hore. Kefa je pripevnená tak, aby mohla sledovať obrysy terénu. Keď sa kefa nakloní príliš, môže sa nakloniť na rameno nakladača a dosiahnuť oblasť vodiča. Kefu vždy držte pri zemi.



**VAROVANIE**

- Pamätajte si, že kefa môže vymrštiť materiál alebo predmety vysokou rýchlosťou. So zariadením nepracujte, ak nie je kryt kefy na svojom mieste.
- Pred akýmkoľvek čistením, údržbou alebo úpravami zastavte nakladač a umiestnite prídavné zariadenie do bezpečnej polohy, ako sa opisuje v procese bezpečného zastavenia.
- Venujte pozornosť okoliu a všetkým ostatným osobám a strojom pohybujúcim sa v okolí. Venujte pozornosť obrysom terénu a iným nebezpečenstvám, ako sú vetvy a stromy, ktoré môžu siahť do oblasti vodiča, uvoľnené kamene a klzké povrchy.
- Používajte iba prídavné zariadenie, ktoré je v dobrom stave. Prídavné zariadenie pravidelne kontrolujte. Prídavné zariadenie neupravujte spôsobom, ktorý by ovplyvnil jeho bezpečnosť. Vŕtanie otvorov do prídavného zariadenia a zváranie alebo iné prostriedky pripievňovania hákov alebo iných predmetov na prídavné zariadenie sú prísne zakázané.
- Prídavné zariadenie používajte iba na určený účel. Iné použitie môže spôsobiť zbytočné bezpečnostné riziká a poškodiť zariadenie.
- Skontrolujte, či je nakladač vybavený potrebnými bezpečnostnými komponentmi a či sú komponenty v pracovnom stave. Musí sa používať bezpečnostný pás. Ak existujú osobitné riziká týkajúce sa pracovnej oblasti, použite vhodné bezpečnostné vybavenie.
- Taktiež si prečítajte bezpečnostné pokyny a informácie o správnom používaní nakladača v návode na obsluhu nakladača.



**VAROVANIE**

**Riziko vymrštených predmetov – Okolostojaci sa musia nachádzať mimo oblasti.** Uvedomte si, že pri vysokej rýchlosti môže prídavné zariadenie vymrštiť kamene, štrk alebo iné predmety, ktoré sa nachádzajú v oblasti. Vždy zachovávajte bezpečnú vzdialenosť aspoň 2 metrov od iných osôb.



**VAROVANIE**

**Riziko prevrátenia – Vyhňte sa nadmernému zaťaženiu.** Pri manipulácii s príliš ťažkými bremenami alebo v dôsledku dynamických pohybov spôsobených pojazdom a manipuláciou s ťažkým bremenom sa nakladač môže prevrátiť. Keď je rameno nakladača v horizontálnej polohe alebo keď sa zaťaženie blíži ku kapacite zdvihu, nevysúvajte teleskopické rameno. Keď si všimnete, že zadné kolesá nakladača čoskoro stratia kontakt so zemou alebo ak indikátor zaťaženia nakladača (ak je namontovaný) vysielá signál:

- Pokojne spustite bremeno a zatahnite teleskopické rameno
- Zabráňte náhlym zmenám rýchlosti alebo smeru jazdy, keď je rameno zdvihnuté
- V prípade potreby použite ďalšie protizávažia





VAROVANIE

**Nebezpečenstvo zachytenia – počas prevádzky nenoste voľné oblečenie.** Pri používaní prídavného zariadenia nikdy nenoste voľné oblečenie, dlhé šály, šperky alebo iné predmety, ktoré by sa mohli zamotať do otáčajúcich sa častí. Ak je to potrebné, noste čiapku, aby ste zabránili kontaktu dlhých vlasov s otáčajúcimi sa časťami.



VAROVANIE

**Riziko rozdrvenia – Nikdy nedovoľte iným osobám, aby sa dostali pod zdvihnuté prídavné zariadenie alebo rameno nakladača.** Pamätajte si, že rameno nakladača sa môže spustiť alebo nakloniť, aj keď bol motor vypnutý (riziko rozdrvenia). Nakladač nie je určený na dlhšie držanie zdvihnutého bremena. Pred opustením sedadla vodiča vždy spustíte prídavné zariadenie do bezpečnej polohy.



**Nezabudnite nosiť vhodné osobné ochranné prostriedky:**



- Hlučnosť na sedadle vodiča môže prekročiť 85 dB (A) v závislosti od modelu nakladača a pracovného cyklu. Dlhodobé vystavenie hlasnému hluku môže poškodiť sluch. Pri práci so nakladačom noste ochranu sluchu.



- Noste ochranné rukavice.



- Pri práci so nakladačom noste bezpečnostnú obuv.



- Používajte ochranné okuliare, napr. pri manipulácii s hydraulickými komponentmi.



- Pri práci v prašnom prostredí materiálmi noste dýchaciu masku.

**Bezpečné zastavenie prídavného zariadenia pred presunom do blízkosti prídavného zariadenia:**



VAROVANIE

**Po vykonaní procesu bezpečného zastavenia vždy zastavte prídavné zariadenie pred opustením sedadla vodiča.** Proces bezpečného zastavenia zabraňuje akýmkoľvek neúmyselným pohybom prídavného zariadenia. Upozorňujeme, že rameno nakladača môže klesnúť, aj keď je motor nakladača vypnutý. Proces bezpečného zastavenia:

- Spustíte rameno a prídavné zariadenie na zem.
- Vypnete motor nakladača a zatiahnete parkovaciu brzdu.
- Vypustíte zvyškový tlak z hydraulického systému. Niekoľkokrát posuňte všetky hydraulické ovládacie páky do ich krajných polôh.
- Vyberte kľúč zapalovania, aby ste zabránili naštartovaniu stroja.



## 4. Technické špecifikácie

Tabuľka 2 – Rotačná kefa so zbernou lyžicou – Špecifikácie

Číslo produktu	A35945	A36023	A35689	A36024
Pracovná šírka:	1100 mm		1500 mm	
Celková šírka:	1356 mm		1764 mm	
Vodný rozstrekovací systém:	Voliteľná výbava A35956	štandardná	Voliteľná výbava A35807	štandardná
Hmotnosť bez vodného rozstrekovacieho systému	266 kg vodný rozstrekovací systém 17 kg		305 kg vodný rozstrekovací systém 19 kg	
Objem zberného boxu:	370 l		500 l	
Typ kefy:	500 mm, 32 nylonových kotúčov kefy 64660		500 mm, 44 nylonových kotúčov kefy 64660	
Odporúčaná príkon hydraulickej energie:	20-35 l/min		25-40 l/min	
Maximálny príkon hydraulickej energie:	50 l/min, 22,5 MPa (225 bar)		60 l/min, 22,5 MPa (225 bar)	
Vhodný nakladač AVANT:	Pozrite si tabuľku 1			

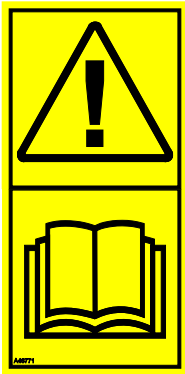
#### 4.1 Bezpečnostné štítky a hlavné komponenty prídavného zariadenia

Nižšie sú uvedené štítky a označenia na prídavnom zariadení. Štítky musia byť na zariadení viditeľné a čitateľné. Vymeňte akýkoľvek nejasný alebo chýbajúci štítok. Nové štítky môžete získať od svojho predajcu alebo s využitím kontaktných informácií uvedených na zadnej strane.



**VAROVANIE**

**Uistite sa, že sú všetky varovné nálepky sú čitateľné.** Výstražné štítky obsahujú dôležité bezpečnostné informácie a pomáhajú identifikovať a zapamätať si riziká spojené so zariadením. Vymeňte poškodené alebo chýbajúce varovné štítky za nové.



A46771



A46772



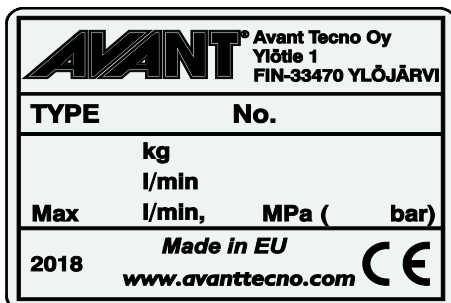
A46803



A46799



A46806

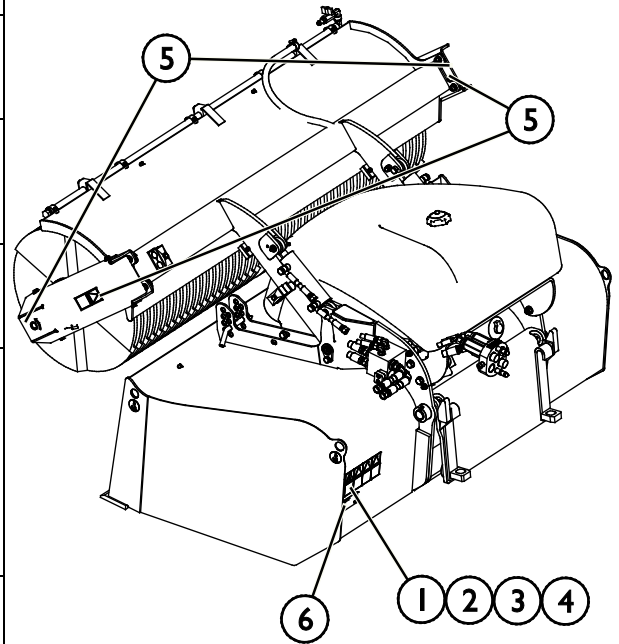


Identifikačný štítok prídavného zariadenia

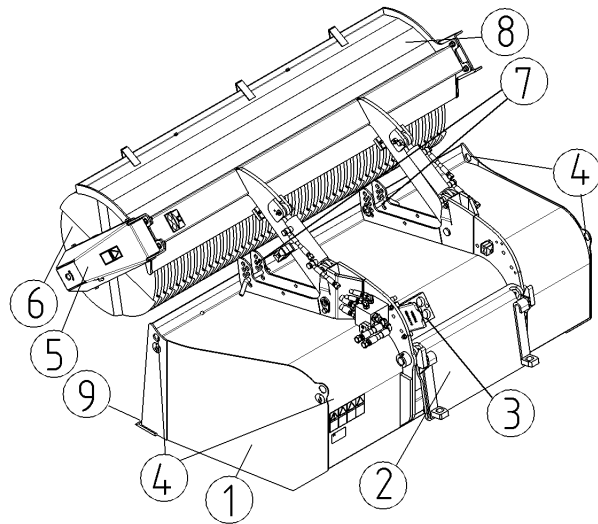
**Nalepenie novej nálepky:** Povrch dôkladne očistite, aby ste úplne odstránili masť. Nechajte povrch úplne vyschnúť. Odepte ochrannú fóliu z nálepky a pevne nálepku pritlačte, aby ste ju nalepili. Dajte pozor, aby ste sa nedotkli lepidla nálepky.

**Tabuľka 3 – Umiestnenie nálepiek a varovné správy**

Nálepka	Varovná správa
1 A46771	Nebezpečenstvo nesprávneho použitia – Pred použitím si prečítajte pokyny.
2 A46772	Nebezpečenstvo rozdrvenia – Nechoďte pod zdvihnuté prídavné zariadenie, držte sa mimo zdvihnutého zariadenia.
3 A46803	Riziko rozdrvenia a privretia, pohyblivá konzola prídavného zariadenia. Držte sa mimo dosahu pohyblivých dielov.
4 A46799	Dajte si pozor na vymrštené predmety. Udržujte od zariadenia bezpečnú vzdialenosť (aspoň 2).
5 A46806	Nebezpečenstvo zachytenia, držte sa mimo dosahu pohyblivých dielov. Neopúšťajte zariadenie v chode. Prídavné zariadenie obsluhujte iba zo sedadla vodiča. Dávajte si pozor aj na zachytenie oblečenia, šperkov alebo dlhých vlasov.
6 A418386 / A418387	Identifikačný štítok prídavného zariadenia


**Tabuľka 4 – Rotačná kefa so zbernou lyžicou – Hlavné komponenty**

1	Rám lyžice so zberným boxom
2	Rýchlopínacia doska, plávajúca
3	Stojan multikonektora
4	Zdvíhacie body, 4 ks
5	Bočný ochranný kryt, hydraulický motor
6	Kotúče so štetinami
7	Polohovacie podpery na nastavenie výšky kefy
9	Ochranný kryt kefy



## 5. Montáž prídavného zariadenia

Pripojenie prídavného zariadenia k nakladaču je rýchle a jednoduché, musí sa však vykonať opatrne. Prídavné zariadenie je namontované na rameno nakladača pomocou rýchchloupínacej dosky a zodpovedajúcej súčasti na prídavnom zariadení.

Ak nie je prídavné zariadenie zaistené na nakladači, môže sa od neho odpojiť a vyvolať nebezpečnú situáciu. Keď prídavné zariadenie nebolo zaistené, nakladač nesmie mať aktivovaný pohon a rameno nesmie byť nikdy vo zdvihnutej polohe. Na zabránenie nebezpečným situáciám sa vždy riadte spojovacím postupom popísaným nižšie. Taktiež musíte dodržiavať bezpečnostné pokyny uvedené v tomto návode. Prídavné zariadenie sa na nakladač montuje nasledovne:

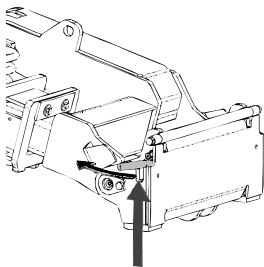


### VAROVANIE

**Riziko rozdrvenia – Uistite sa, že nezamknuté prídavné zariadenie sa nepohne ani nespadne.** Nestojte v oblasti medzi prídavným zariadením a nakladačom. Montáž prídavného zariadenia vykonávajte iba na rovnom povrchu.

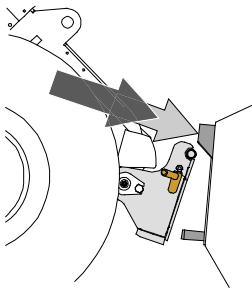
S nezaisteným prídavným zariadením nikdy nepohybujte ani ho nezdvíhajte.

### Rýchchloupínací systém Avant:



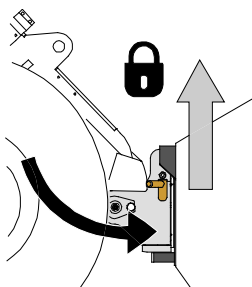
#### 1. krok:

- Zdvihnite zaistovacie čapy rýchchloupínacej dosky hore a otočte ich dozadu do drážky tak, aby sa zaistili v hornej polohe.
- Ak je váš nakladač vybavený hydraulickým systémom zaistenia prídavného zariadenia, pozrite si v príslušnej príručke dodatočné pokyny o použití zaistovacieho systému.
- Zaistite, aby hydraulické hadice neprekážali pri montáži.



#### Krok 2:

- Hydraulicky otočte rýchchloupínaciu dosku do polohy šikmo vpred.
- Pohnite nakladač na prídavné zariadenie. Ak je váš nakladač vybavený teleskopickým ramenom, môžete ho využiť.
- Nastavte polohu horných čapov rýchchloupínacej dosky nakladača tak, aby boli pod zodpovedajúcimi konzolami prídavného zariadenia.



#### Krok 3:

- Pomaly zdvíhajte rameno – ovládaciu páku ramena ťahajte smerom dozadu na zdvíhanie prídavného zariadenia zo zeme.
- Otočte ovládaciu páku ramena doľava, aby ste otočili dolnú časť rýchchloupínacej dosky na prídavné zariadenie.
- Ručne zaistite zaistovacie čapy alebo použite hydraulické zaistenie.
- **Vždy skontrolujte zaistenie oboch zaistovacích čapov.**



**VAROVANIE**

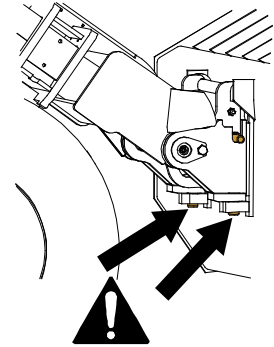
**Riziko rozdrvenia – Zabráňte prevráteniu prídavného zariadenia.** Nadmerné naklonenie alebo zdvíhanie nezaisteného prídavného zariadenia zvyšuje riziko prevrátenia prídavného zariadenia. Nepoužívajte automatické uzamknutie zaistovacích čapov, ak je prídavné zariadenie zdvihnuté viac ako jeden meter nad zemou. Ak sa zaistovacie čapy pri naklonení nevrátia do normálnej polohy, nenakláňajte ani nezdvíhajte prídavné zariadenie. Položte pripojené zariadenie na zem a zabezpečte ručné uzamknutie.



**VAROVANIE**

**Riziko padajúcich predmetov – Zabráňte pádu prídavného zariadenia.**

Prídavné zariadenie, ktoré nebolo úplne zaistené k nakladaču, môže spadnúť na rameno alebo smerom k obsluhu alebo spadnúť pod nakladač počas pojazdu, čo spôsobí stratu kontroly nad nakladačom. S nezaisteným prídavným zariadením nikdy nepohybujte ani ho nezdvíhajte. Pred pohnutím alebo zdvihnutím prídavného zariadenia sa uistite, že zaistovacie čapy sú v dolnej polohe a prechádzajú cez upínacie prvky na prídavnom zariadení na oboch stranách.



**VAROVANIE**

**Uistite sa, že prídavné zariadenie je kompatibilné s nakladačom.** Okrem mechanickej kompatibility prídavného zariadenia sa musí zabezpečiť stabilita nakladača, možné preťaženie prídavného zariadenia a kompatibilita ovládacích systémov nakladača. Ak používate prídavné zariadenie s nakladačom, ktorý nie je vhodný pre váš model prídavného zariadenia, možné riziká zahŕňajú prevrátenie, poškodenie v dôsledku preťaženia a riziká súvisiace s nekontrolovaným pohybom prídavného zariadenia a jeho častí. Ak sa váš nakladač neuvádza v tabuľke 1 na strane , opýtajte sa svojho predajcu Avant pred používaním tohto prídavného zariadenia.

## 5.1 Pripájanie a odpájanie hydraulických hadíc

Na nakladačoch Avant sa hydraulické hadice pripájajú pomocou multikonektorového systému. Ak máte nakladač Avant séria 300 – 700 s bežnými rýchlospojkami a chcete ich zmeniť na multikonektorový systém, obráťte sa na svojho predajcu Avant alebo servisné stredisko so žiadosťou o pokyny alebo inštalačné služby.



**VAROVANIE**

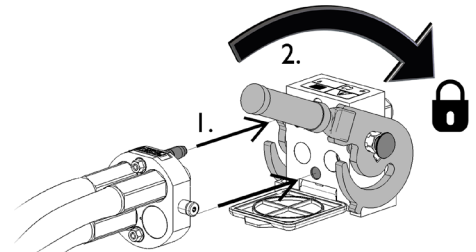
**Riziko pohybu prídavného zariadenia alebo vystreknutia hydraulického oleja – Nikdy nepripájajte ani neodpájajte rýchlospojky alebo iné hydraulické komponenty, kým je ovládací páka prídavnej hydrauliky zaistená alebo ak je systém pod tlakom.** Pripájanie alebo odpájanie hydraulických spojok v systéme pod tlakom môže spôsobiť neúmyselné pohyby prídavného zariadenia alebo vystreknutie natlakovanej kvapaliny, čo môže mať za následok vážne zranenia alebo popáleniny. Pred odpojením hydrauliky vykonajte proces bezpečného zastavenia.

**OZNÁMENIE**

Všetky armatúry udržiavajte v maximálnej možnej čistote. Na prídavnom zariadení aj nakladači používajte ochranné krytky. Špina, ľad atď. značne komplikujú používanie armatúr. Nikdy nenechávajte hadice visieť na zem. Spojky uložte na držiak prídavného zariadenia.

**Pripojenie multikonektorového systému:**

1. Zarovnajte kolíky konektora prídavného zariadenia so zodpovedajúcimi otvormi konektora nakladača. Multikonektor sa nepripojí, ak je konektor prídavného zariadenia obrátený hlavou dolu.
2. Otočením páky smerom k nakladaču pripojte a zaistite multikonektor.

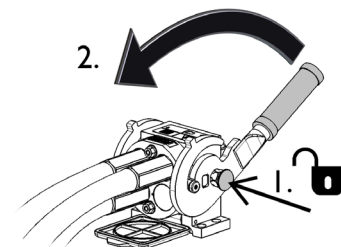


Páka by sa mala ľahko pohybovať po celej dráhe až do jej zaistovacej polohy. Ak sa páka nepohybuje hladko, skontrolujte zarovnanie a polohu konektora a očistite konektory. Okrem toho vypnite nakladač a vypustite zvyškový hydraulický tlak.

**Odpojenie multikonektorového systému:**

Pred odpojením spustíte prídavné zariadenie na pevný a rovný povrch.

1. Vypnite prídavnú hydrauliku nakladača.
2. Na odpojenie konektora otáčajte páku a súčasne stláčajte uvoľňovacie tlačidlo.
3. Po ukončení operácie umiestnite multikonektor na jeho držiak na prídavnom zariadení.


**Odpájanie hydraulických hadíc:**

Pred odpojením armatúr spustíte prídavné zariadenie do bezpečnej polohy na pevnom a rovnom povrchu. Otočte ovládaciu páku prídavnej hydrauliky do neutrálnej polohy.

**OZNÁMENIE**

Pri odpájaní prídavného zariadenia vždy odpojte hydraulické spojky pred uvoľnením rýchloúpnacej dosky, aby ste predišli poškodeniu hadice a akémukoľvek rozliatiu oleja. Nainštalujte ochranné krytky späť na armatúry, aby ste zabránili vniknutiu nečistôt do hydraulického systému.

**Uvoľnenie zvyškového hydraulického tlaku:**

Pokiaľ v hydraulickom systéme prídavného zariadenia zostane zvyškový tlak, hydraulické spojky sa často dajú odpojiť, ale ďalšie pripojenie môže byť náročné. Ak sa armatúry nedajú pripojiť, treba po vypnutí motora vypustiť zvyškový tlak otočením ovládacej páky prídavnej hydrauliky nakladača. Aby ste sa uistili, že v hydraulickom systéme prídavného zariadenia nebude žiadny zvyškový tlak, pred odpojením spojok vypnite motor nakladača a pohybujte ovládanou pákou prídavnej hydrauliky nakladača dozadu a dopredu.

## 5.2 Elektrické pripojenie

### **Elektrické funkcie prídavného zariadenia:**

Čerpadlo voliteľného vodného rozstrekovacieho systému je elektrické. Elektrické vodné čerpadlo vodného rozstrekovacieho systému sa dá ovládať pomocou štandardného káblového zväzku dodávaného s prídavným zariadením alebo so súpravou na ovládanie elektrických funkcií prídavného zariadenia nakladača.

### 5.2.1 Na pripojenie káblového zväzku prídavného zariadenia k nakladaču

Od roku 2016 je v multikonektore prídavného zariadenia začlenená elektrická zástrčka. Samostatné káblové zväzky sa však dodávajú aj s prídavným zariadením, aby sa prídavné zariadenie dalo prepojiť a používať s nakladačmi, ktoré nie sú vybavené súpravou na ovládanie elektrických funkcií prídavných zariadení.

V závislosti od vybavenia nakladača a prídavného zariadenia existujú tri spôsoby pripojenia elektrického konektora:

#### 1. **Ak váš nakladač nie je vybavený súpravou na ovládanie elektrických funkcií prídavných zariadení:**

Použite samostatný súbor káblov so spínačom, dodaný s prídavným zariadením. Pripojte tento kábel k 12 V elektrickej zásuvke vedľa sedadla vodiča nakladača a k elektrickej zástrčke prídavného zariadenia.

1. Elektrická zástrčka sa zapojí do 12 V elektrickej zásuvky vedľa sedadla vodiča nakladača.

Viac informácií o elektrickej zásuvke nakladača nájdete v návode na obsluhu nakladača.

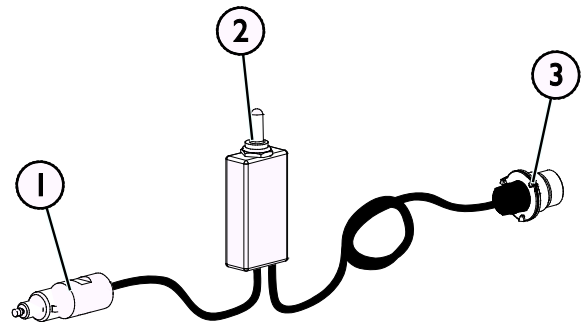
#### 2. Spínač ON-OFF

Umiestnenie spínača v kabíne vyberte tak, aby bol spínač ľahko dostupný, ale nedal sa použiť neúmyselne.

Tento kábel so spínačom sa dá použiť iba na reguláciu otáčania žľabu.

#### 3. Pripojte elektrickú zástrčku prídavného zariadenia.

Ak je prídavné zariadenie vybavené elektrickou zástrčkou, ktorá je začlenená do multikonektora prídavného zariadenia, odpojte kábel od multikonektora.



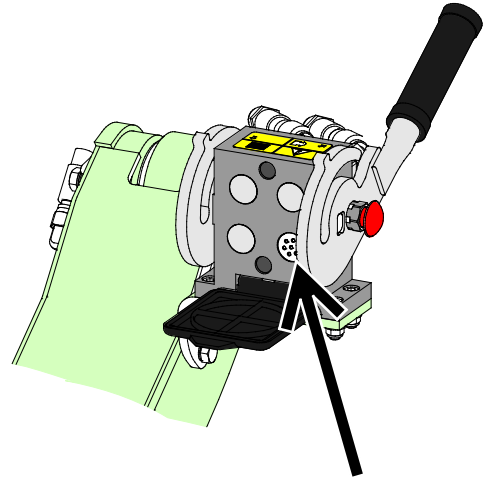
**Káblový zväzok A3473 I**

## 2. Ak je váš nakladač

- vybavený súpravou na ovládanie elektrických funkcií prídavných zariadení a
- nakladač bol vyrobený **po** roku 2016:

Ak je nakladač vybavený súpravou na ovládanie elektrických funkcií prídavných zariadení a do multikonektora je začlenená elektrická zásuvka, káblový zväzok prídavného zariadenia je pripojený po pripojení multikonektora. Pred pripojením multikonektora vyčistíte obidva multikonektory.

Ak je nakladač vybavený súpravou na ovládanie elektrických funkcií prídavných zariadení, samostatný káblový zväzok A34731 nie je potrebný.



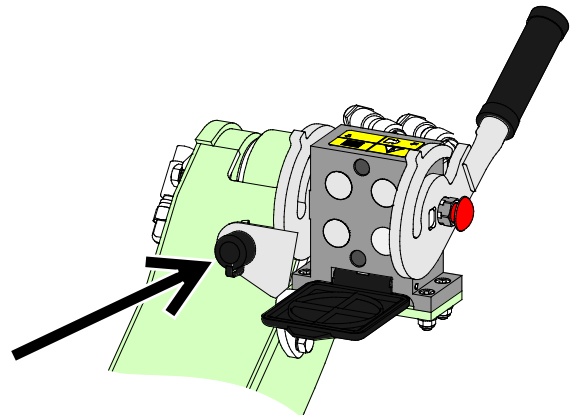
**Súprava na ovládanie elektrických funkcií prídavných zariadení, nakladač vyrobený v roku 2016 alebo neskôr**

## 3. Ak je váš nakladač

- vybavený súpravou na ovládanie elektrických funkcií prídavných zariadení a
- vyrobený **pred** rokom 2016:

Ak je nakladač vybavený súpravou na ovládanie elektrických funkcií prídavných zariadení a vedľa multikonektora nakladača je umiestnená elektrická zásuvka, zapojte elektrickú zástrčku prídavného zariadenia do zásuvky nakladača.

Ak je nakladač vybavený súpravou na ovládanie elektrických funkcií prídavných zariadení, samostatný káblový zväzok A34731 nie je potrebný.



**Súprava na ovládanie elektrických funkcií prídavných zariadení, nakladač vyrobený v roku 2015 alebo skôr**

### **OZNÁMENIE**

Uistite sa, že sa elektrické káble nezachytia, nezmačknú ani nenatiahnu, keď sa zariadenie pohne.

Súprava na ovládanie elektrických funkcií prídavných zariadení umožňuje ľahký prístup k súprave ovládacích spínačov na konci ovládacej páky ramena.

Viac informácií o elektrickej zásuvke nakladača nájdete v návode na obsluhu nakladača.



## 6. Používanie kefy

Skôr než začnete pracovať, znova skontrolujte prídavné zariadenie a pracovné prostredie a odstráňte všetky prekážky z pracovnej oblasti. Rýchla kontrola zariadenia a pracovnej oblasti pred použitím sú súčasťou zaistenia bezpečnosti a najlepšieho výkonu zariadenia. V bezpečnom a otvorenom priestore precvičujte používanie prídavného zariadenia a jeho ovládačov. Ak nie ste oboznámený s používaným nakladačom, odporúča sa nacvičiť si jeho používanie bez akéhokoľvek prídavného zariadenia.



**VAROVANIE**

**Riziko zachytenia – Nikdy neopúšťajte sedadlo vodiča, keď je kefa v činnosti.** Udržiavajte bezpečnú vzdialenosť medzi kefou a inými osobami a kedykoľvek sa v blízkosti kefy nachádzajú iné osoby kefu zastavte ju a úplne spustite. Nikdy nevykonávajte údržbu ani úpravy, ak sa kefa môže náhodne spustiť. Prv, než sa priblížite k prídavnému zariadeniu, zastavte motor nakladača, vypnite prídavnú hydrauliku a spustite rameno nakladača.



**VAROVANIE**

**Riziko vymrštených predmetov – Okolostojaci sa musia nachádzať mimo oblasti.** Uvedomte si, že pri vysokej rýchlosti môže prídavné zariadenie vymrštiť kamene, štrk alebo iné predmety, ktoré sa nachádzajú v oblasti. Vždy zachovávajte bezpečnú vzdialenosť aspoň 2 metrov od iných osôb.



**NEBEZPEČENSTVO**

**Riziko rozdrvenia a zachytenia v dôsledku kontaktu s pohyblivými časťami – Nikdy nenechávajte zariadenie bez dohľadu, keď motor beží.** Uplatnite proces bezpečného zastavenia.

## 6.1 Kontroly pred použitím

- Pred začatím prác odstráňte z pracovnej plochy veľké predmety, ktoré kefa nedokáže odstrániť.
- Jazdite opatrne po nerovnom teréne a všímajte si vplyv ťažkého nákladu na prednej strane nakladača na stabilitu a manipuláciu s nakladačom.
- Skontrolujte nastavenia polohovacích podpier kefy. Medzi kefou a okrajovou doskou lyžice musí byť medzera. Príliš veľká medzera obmedzuje zberný výkon.
- Pri obsluhu zariadenia zabezpečte, aby sa okoloidúci nachádzali v bezpečnej vzdialenosti. Nedovoľte nikomu vstúpiť do nebezpečného priestoru ramena alebo stáť priamo pred nakladačom. Skontrolujte tiež, či sa dá s nakladačom bezpečne cúvať. Nikdy nepredpokladajte, že okoloidúci zostanú tam, kde ste ich videli naposledy. Hlavne deti to k pohybujúcemu sa zariadeniu často priťahuje.
- Skontrolujte celkový stav prídavného zariadenia a nakladača a možné unikanie hydraulického oleja. Prídavné zariadenie sa nesmie používať pri poruche v hydraulickom systéme nakladača alebo prídavného zariadenia. Pokyny na údržbu nájdete v kapitole 7.
- Prídavné zariadenie alebo ovládače nakladača obsluhujte iba vtedy, keď sedíte na sedadle vodiča. Zaisťte, aby sa nakladač a prídavné zariadenie používali bezpečne a podľa zamýšľaného účelu. Nedovoľte deťom obsluhovať zariadenie.
- Nikdy nepracujte s nakladačom alebo prídavným zariadením pod vplyvom alkoholu, drog alebo liekov, ktoré môžu zhoršiť úsudok alebo spôsobiť ospalosť, alebo ak nie ste inak zdravotne spôsobilý na obsluhu zariadenia.
- Nezabudnite na správne pracovné postupy a zbytočne neopúšťajte sedadlo vodiča.



**VAROVANIE**

### **Riziko vymrštených predmetov – Uistite sa, že všetky kryty sú na svojom mieste.**

Pred používaním kefy skontrolujte, či sú všetky ochranné kryty na svojom mieste. Kefu používajte len vtedy, keď je v dobrom prevádzkovom stave a keď sú všetky kryty na svojom mieste.



**VAROVANIE**

### **Riziko vymrštených predmetov – Okolostojaci sa musia nachádzať mimo oblasti.**

Upozorňujeme, že bez ohľadu na svoj ochranný kryt môže kefa vymrštiť piesok, kamene, kúsky dreva alebo iný materiál na veľkú vzdialenosť. Okamžite zastavte kefu, ak sú iné osoby bližšie ako 3 metre od kefy.

**OZNÁMENIE**

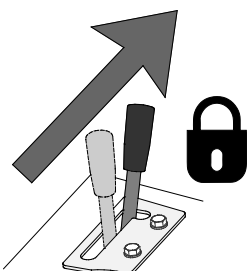
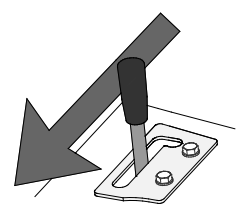
Kefu používajte len vtedy, keď sú polohovacie podpery kefy nastavené na správnu výšku. Pozrite si kapitolu 6.2.1.

**OZNÁMENIE**

Pravidelne čistite jadro chladiča oleja. Ďalšie pokyny nájdete v návode na obsluhu nakladača. Prehrievanie oleja znižuje výkon a ovplyvňuje životnosť hydraulických komponentov prídavného zariadenia aj nakladača.

## 6.2 Ovládanie kefy

Rotačná kefa so zbernou lyžicou sa ovláda prídavnou hydraulikou nakladača pomocou ovládacej páky prídavnej hydrauliky nakladača alebo elektrických tlačidiel pákového ovládača (voliteľná výbava nakladača).

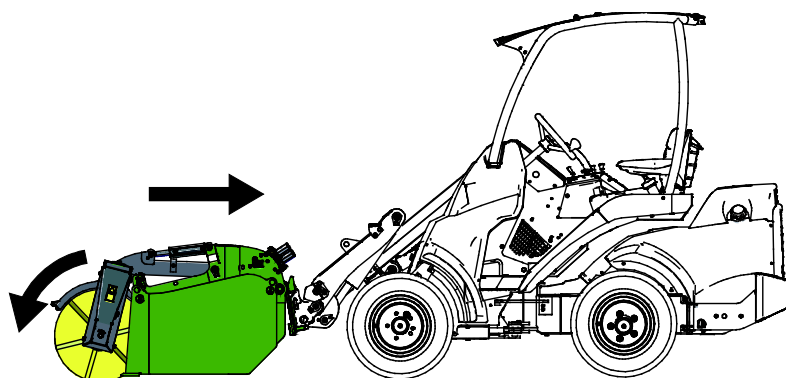
	<p>Na spustenie kefy a aktiváciu jej otáčania pohnite ovládaciu páku prídavnej hydrauliky smerom k jej zaistenej polohe (alebo použite tlačidlá elektrického pákového ovládača).</p>
	<p>Ak chcete zdvihnúť kefu na vyprázdnenie lyžice, posuňte páku smerom od zaistovacej polohy.</p>

### Smer činnosti:

Kefa je určená na otáčanie iba v jej bežnom prevádzkovom smere, tak aby fungovala ako rotačná kefa so zberným boxom.

Pri pohybe ovládacej páky prídavnej hydrauliky do jej zaistenej polohy sa kefa bude otáčať tak, ako je zobrazené na vedľajšom obrázku.

Na dosiahnutie najlepšieho výkonu by sa Rotačná kefa so zbernou lyžicou by sa mal používať pri cúvaní.



### OZNÁMENIE

Aby ste zabránili poškodeniu štetín, nejazdite tak, aby nakladač držal kefu na zemi bez toho, aby sa otáčala.

### Rýchlosť otáčania:

Pre najlepšie výsledky zemetania použite vysoké otáčky motora. V závislosti od modelu nakladača a pojazdovej rýchlosti je možné použiť jedno alebo dve hydraulické čerpadlá. Upozorňujeme, že zbytočne vysoká rýchlosť otáčania spôsobí rýchlejšie opotrebovanie kefy, preto by sa rýchlosť mala nastavovať podľa prevádzkových podmienok, manipulovaného materiálu a pojazdovej rýchlosti.

### OZNÁMENIE

Prídavné zariadenie používajte tak, aby bol hydraulický prietok v odporúčanom rozsahu. Nikdy neprekračujte maximálny povolený príkon hydraulickej energie.

Pozrite si Technické špecifikácie na strane 9.

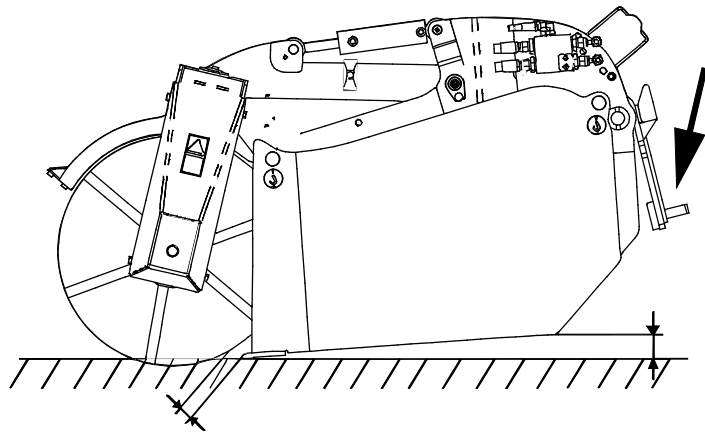
### Plávajúci systém a správna pracovná poloha kefy:

Počas prevádzky by sa kefa mala držať približne v podobnej polohe, ako je zobrazená na vedľajšom obrázku. Kefa a okrajová doska lyžice by sa mali mierne dotýkať zeme alebo môžu byť okrajom tesne nad zemou.

Vďaka plávajúcej rýchlopínacej doske môže kefa voľne visieť. Doska je podopretá kefou a predným okrajom lyžice. Tým sa umožní, aby kefa voľne sledovala povrch zeme, aj keď sa rameno nakladača nehýbe.

Umiestnite nakladač tak, aby sa plávajúca rýchlopínacia doska kefy mohla voľne pohybovať v oboch smeroch.

Pre najlepšiu viditeľnosť a pre stabilitu nakladača držte teleskopické rameno nakladača zatiahnuté.

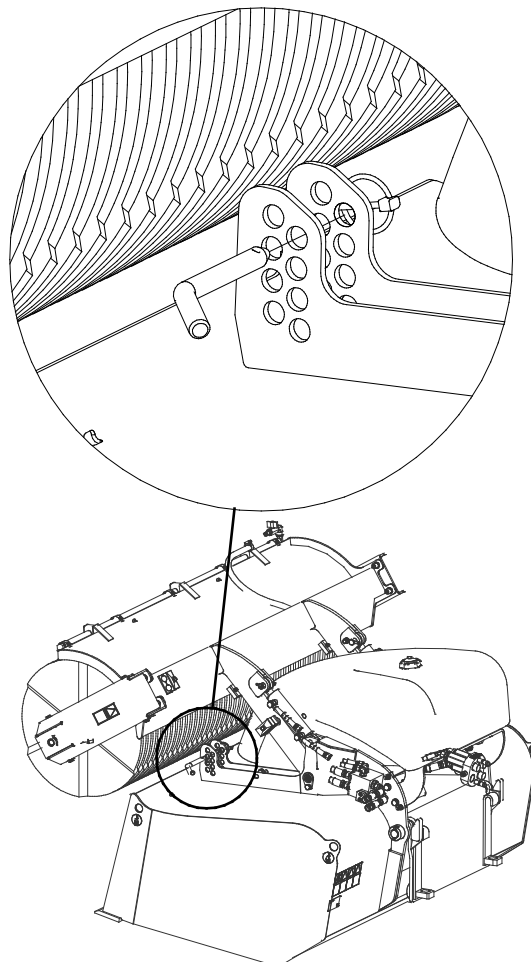


### 6.2.1 Polohovacie podperné kolíky kefy

Vo svojej dolnej polohe kefa leží na svojich podperných čapoch. Tieto čapy určujú medzeru medzi kefou a okrajom lyžice.

Nastavte čapy tak, aby pri umiestnení polohy kefy, ako je znázornené na obrázku vyššie, kefa ľahko tlačila na zem, a uistite sa, že medzi štetinami a okrajom lyžice je medzera.

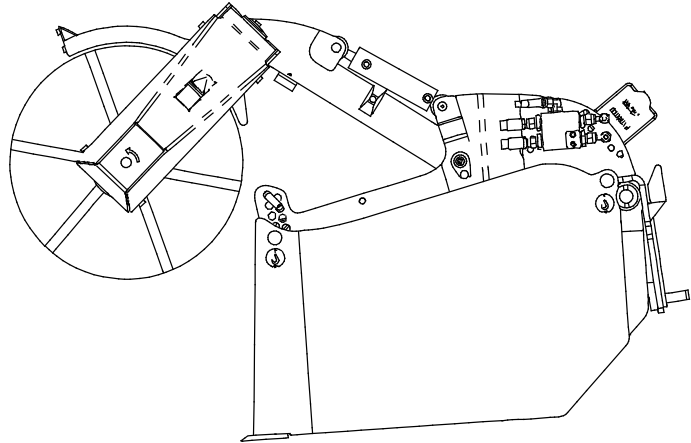
Pri nových kefách sú horné polohy zvyčajne správne. Po opotrebovaní kefy by sa mala poloha upraviť. Nastavte oba čapy na rovnakú úroveň.



## 6.2.2 Vyprázdenie zbernej lyžice

Na vyprázdenie lyžice hydraulicky zdvihnite kefu z prednej časti lyžice otočením ovládacej páky prídavnej hydrauliky v smere od jej uzamknutej polohy.

Vyprázdnite kefu ako bežnú lyžicu, ale nezabudnite na pohyb, ktorý umožňuje plávajúci držiak prídavného zariadenia pri naklonení lyžice



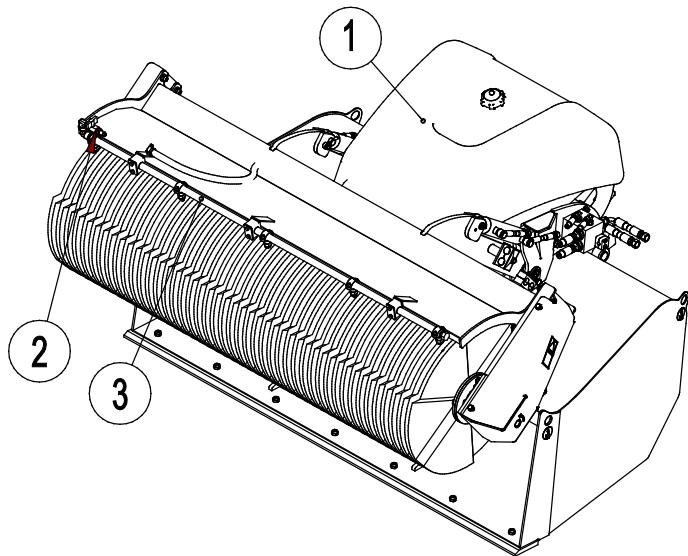
## 6.3 Vodný rozstrekovací systém

Úlohou vodného rozstrekovacieho systému je obmedziť šírenie prachu pri používaní kefy.

Systém obsahuje:

1. 150 l vodnú nádrž a elektrické čerpadlo pod nádržou
2. uzatvárací ventil
3. rozstrekovaciu rúru so štyrmi alebo piatimi dýzami

Rozstrekovací systém je určený iba na striekanie vody. Použitie rozpúšťadiel alebo čistiacich prostriedkov nie je povolené, pretože by mohli poškodiť prvky systému. Nenechávajte vodu v nádrži dlhší čas a uistite sa, že voda v systéme nezamrzne.



### OZNÁMENIE

Pred uložením prídavného zariadenia v mrazivých podmienkach systém úplne vypustite. Keď sa do nádrže doplní určité množstvo kvapaliny do ostrekovačov, ktoré sa následne preženie cez čerpadlo a dýzy, môže to zabrániť zmrznutiu malého množstva vody.

### OZNÁMENIE

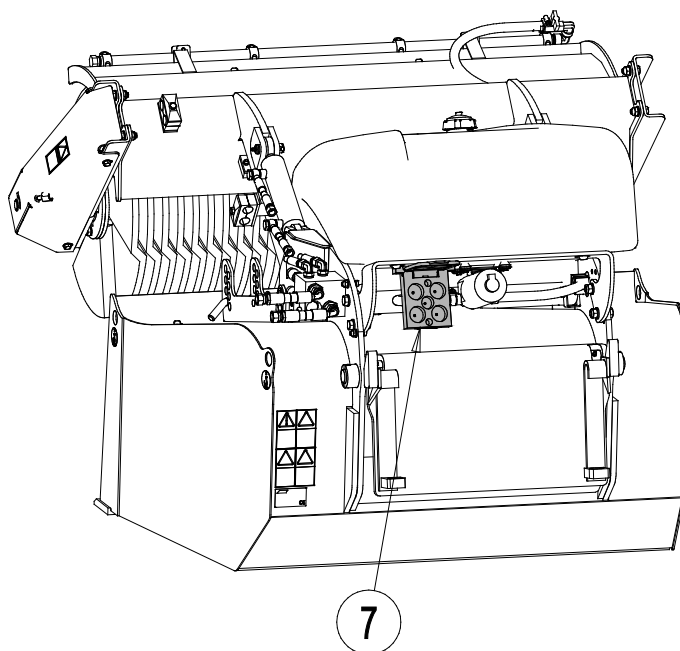
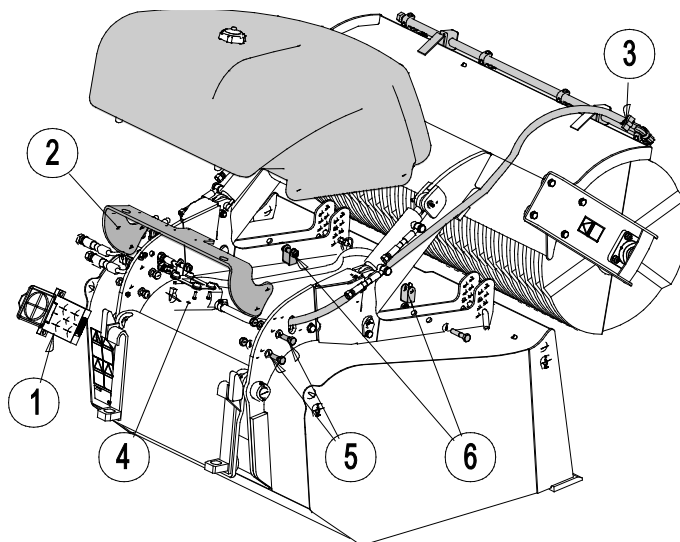
Pri chode nasucho sa čerpadlo vodného rozstrekovacieho systému ľahko poškodí. Uistite sa, že v nádrži je voda. Po použití vypnite rozstrekovací systém a zatvorte ventil vodnej hadice, aby ste zabránili vytečeniu vody. Pred používaním nezabudnite ventil otvoriť.

### 6.3.1 Používanie vodného rozstrekovacieho systému

Upevňovacie body pre rozstrekovací systém sa štandardne nachádzajú na kefe. Rozstrekovací systém sa dá nainštalovať dodatočne. Montážna súprava obsahuje všetky potrebné komponenty a káblový zväzok na prevádzku rozstrekovacieho systému.

Číslovanie uvedené na obrázkoch zodpovedá číslovaní pokynov.

1. Odstráňte stojan multikonektora z kefy.
2. Namontujte konzolu vodnej nádrže (4 skrutky, matice a podložky).
3. Zostavte a namontujte rúrku striekacej trysky na konzoly na kryte na kefe. vodný ventil je namontovaný na rúre s kolenovou armatúrou.
4. Na dno vodnej nádrže namontujte vodné čerpadlo tak, aby konektory smerovali dopredu. Medzi nádrž a čerpadlo namontujte hadicu a jej príslušenstvo. Namontujte a pripravte káblový zväzok pre čerpadlo.
5. Pripravte hadicové vedenie spod nádrže k rozstrekovacej rúrke cez otvor v konzole na hornej časti rotačnej kefy so zbernou lyžicou.
6. Do otvorov nádrže namontujte štyri upevňovacie prvky nádrže na vodu. Namontujte nádrž a utiahnite všetky hadicové svorky.
7. Namontujte stojan multikonektora na konzolu vodnej nádrže.

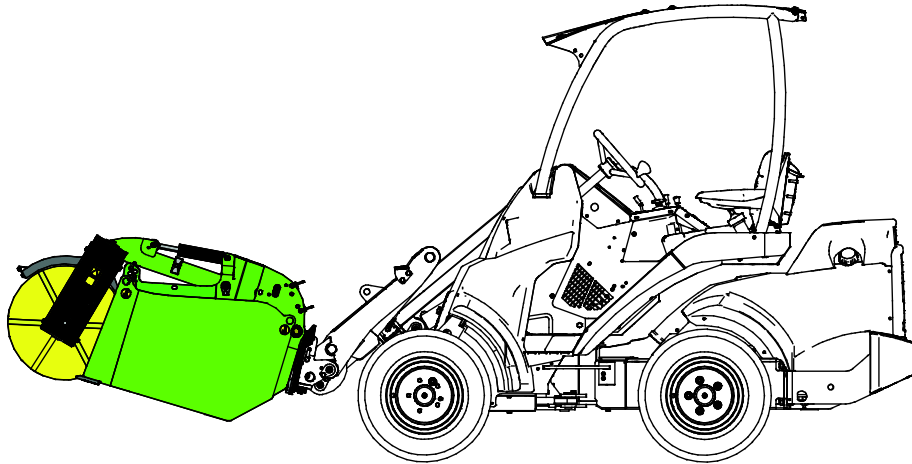


## 6.4 Prepravná poloha



**UPOZORNENIE**

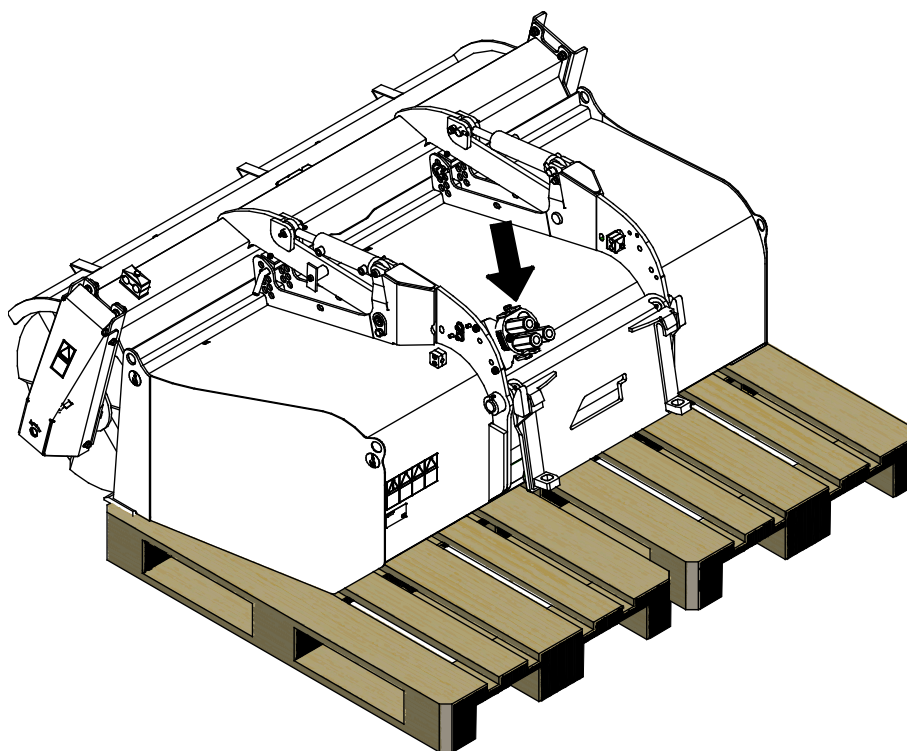
Udržujte nakladač v stabilnej polohe. Prídavné zariadenie vždy držte v čo najnižšej polohe a čo najbližšie k zemi. Počas jazdy s bremenom udržiavajte teleskopické rameno zasunuté.



## 6.5 Uskladnenie prídavného zariadenia

Prídavné zariadenie odpojte a uskladnite na rovnom povrchu. Prídavné zariadenie najlepšie uložte na mieste, kde je chránené pred priamym slnkom, dažďom a mimoriadnymi teplotami.

- Zariadenie nesmie ležať priamo na zemi. Položte ho napríklad na bloky dreva alebo palety.
- Kefu skladujte tak, aby na štetiny nič netlačilo.
- Umiestnite multikonektor na jeho držiak, ako ukazuje šípka na obrázku nižšie. Nikdy nenechávajte hydraulický konektor na zemi.
- Uistite sa, že prídavné zariadenie je počas skladovania zaistené proti všetkým pohybom.
- Nikdy nelezte na prídavné zariadenie.
- Ak je rotačná kefa so zbernou lyžicou vybavená vodným rozstrekovacím systémom, uistite sa, že počas chladných ročných období je zo systému vypustená všetka voda, aby sa zabránilo škodám spôsobeným zamrznutím.



Pred dlhým skladovaním obnovte náter podľa potreby, namažte mazacie body a naolejajte viditeľné časti hriadeľov hydraulických valcov, aby ste zabránili poškodeniu hrdzou.

### OZNÁMENIE

Kefu vždy skladujte tak, aby na štetiny nič netlačilo. Uistite sa, že neúmyselné pomalé spúšťanie kefy počas jej skladovania nespôsobí nebezpečenstvo pomliaždenia ani nebráni pohybu kefy. Ak sú štetiny vystavované zaťaženiu, môžu sa trvale ohnúť.

### OZNÁMENIE

Aby ste zabránili zamrznutiu rozstrekovacieho systému, zabezpečte úplné vypustenie vody zo systému počas chladného obdobia. Čerpadlo rozstrekovacieho systému sa poškodí, ak v ňom zamrzne voda. Odpojte vodné hadice, aby ste systém úplne vypustili.



## 7. Údržba a servis

Prídavné zariadenie bolo navrhnuté tak, aby si vyžadovalo čo najmenšiu údržbu. Permanentná údržba zahŕňa pravidelné čistenie a mazanie a sledovanie stavu prídavného zariadenia. Vzhľadom na riziko rozdrvenia spôsobeného poklesnutím častí stroja sa všetky údržbárske práce musia vykonať, až keď sa pohyblivé časti úplne spustia dole a prídavné zariadenie sa položí na zem v rovnej polohe.



**NEBEZPEČENSTVO**

**Riziko rozdrvenia – Nikdy nevstupujte pod zdvihnuté prídavné zariadenie.** Počas všetkých činností údržby sa uistite, že prídavné zariadenie je správne podoprené. Nikdy nevstupujte pod zdvihnuté prídavné zariadenie. Počas údržby môže rameno nakladača neočakávane klesnúť a spôsobiť vážne poranenie v dôsledku rozdrvenia alebo nárazu, a to aj vtedy, keď motor nakladača nebeží. Všetky činnosti údržby a servisné úkony sa musia vykonať, keď bolo prídavné zariadenie spustené do bezpečnej polohy.

### 7.1 Kontrola hydraulických komponentov

Po vypnutí motora, vychladnutí systému a vypustení tlaku skontrolujte stav hydraulických hadíc a komponentov. Ak objavíte unikanie kvapaliny v hydraulickom systéme prídavného zariadenia alebo nakladača, zariadenie nepoužívajte. Unikajúca hydraulická kvapalina môže preraziť pokožku a spôsobiť vážne zranenie. Ak hydraulická kvapalina prerazí pokožku, okamžite vyhľadajte lekársku pomoc. Všetky časti tela, ktoré boli v kontakte s hydraulickým olejom, dôkladne umyte vodou a mydlom. Hydraulická kvapalina tiež poškodzuje životné prostredie. Musí sa zabrániť akémukoľvek úniku hydraulickej kvapaliny do prostredia. Všetky netesnosti opravte ihneď po ich zistení. Malý únik môže rýchlo prerásť do veľkého. Prídavné zariadenie používajte iba s takým typom hydraulického oleja, aký sa akceptuje na používanie v nakladačoch Avant.



**NEBEZPEČENSTVO**

**Nebezpečenstvo vstreknutia kvapaliny pod vysokým tlakom do tela cez pokožku – Pred vykonaním údržby vypustite zvyškový tlak.** Nikdy nemanipulujte s hydraulickými komponentmi, keď je hydraulický systém pod tlakom, pretože armatúra by mohla prasknúť alebo uvoľniť sa a uvoľnený olej by mohol spôsobiť vážne zranenie. Ak objavíte poruchu v hydraulickom systéme, zariadenie nepoužívajte.



Vizuálne skontrolujte hadice, aby ste zistili praskliny alebo odrenie. Pri známkach unikania kvapalín skontrolujte komponent tak, že v oblasti s podozrením na unikanie podržíte kus kartónu. Na vyhľadanie miest unikania nepoužívajte ruky. Sledujte opotrebovanie hadíc a prestaňte ich používať, ak sa vonkajšia vrstva ktorejkoľvek hadice opotrebuje. Skontrolujte trasy hadíc. Nastavte spojky na hadiciach, aby ste zabránili odreniu hadíc. Hadice majú obmedzenú životnosť. V závislosti od prevádzkových podmienok sa všetky hadice musia dôkladne skontrolovať najneskôr po 3 až 5 rokoch používania a v prípade potreby vymeniť za nové.

Odhalenie poruchy znamená, že sa hydraulická hadica alebo komponent musia vymeniť a zariadenie sa nesmie používať, kým nie je opravené. Náhradné diely môžete získať od svojho najbližšieho predajcu Avant alebo v autorizovanom servise. Ak nemáte dostatočné znalosti a skúsenosti o hydraulických zostavách a o tom, ako bezpečne vykonať opravu, zverte vykonanie opravy odborným servisným technikom.

## 7.2 Čistenie a mazanie

Kefu čistite čo najskôr po použití, aby sa špina dala ľahšie odstrániť. Na tento účel sa dá použiť vysokotlakový čistič a mierny čistiaci prostriedok. Nepoužívajte rozpúšťadlá a nestriekajte priamo na štetiny alebo hydraulické komponenty pri vysokom tlaku. Okrem toho dávajte pozor na štítky na prídavnom zariadení.

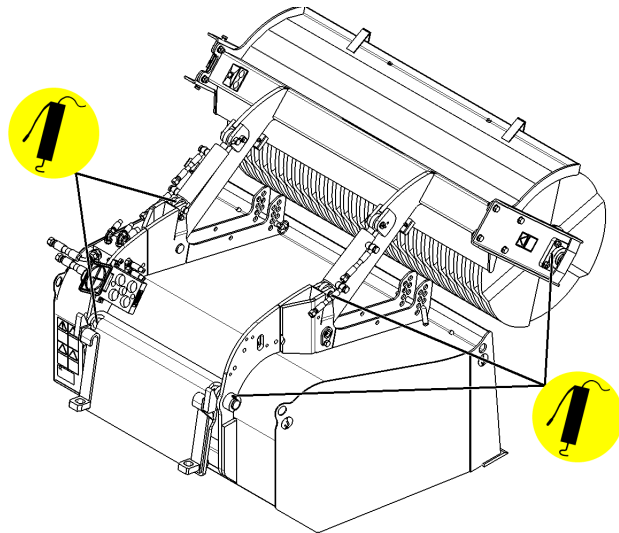
Prídavné zariadenie neskladujte priamo na zemi. Umiestnite ho napríklad na drevené bloky alebo na paletu. Pred dlhším skladovaním obnovte náter podľa potreby, namažte mazacie body a naolejujte viditeľné časti hriadeľov hydraulického valca, aby ste zabránili poškodeniu hrdzou.

Ako je znázornené na vedľajšom obrázku, na kefe sa nachádzajú mazacie body 5.

Ložisko kefy sa musí namazať po každých 5 až 10 hodinách používania.

Ostatné mazacie body sa musia namazať po každých 10 až 20 hodinách používania a po umytí.

Hydraulický motor kefy je bezúdržbový.



### OZNÁMENIE

Ložisko sa musí namazať približne po každých 5 až 10 hodinách používania. Pred mazaním vyčistite koniec maznice. Naraz pridávajte iba mazivo v množstve zodpovedajúcom niekoľkým stlačeniam mazacej pumpičky.

Dôkladne vyčistite zberný box a nenechávajte vodu v zberači. Úplne vyprázdňte a prepláchnite vodný rozstrekovací systém.

## 7.3 Kefa

Štetiny kefy sú vyrobené z nylonu. Za normálnych prevádzkových podmienok kefa vydrží dlho, kým je potrebná výmena. Keď sa priemer kefy znižuje, znižuje sa aj jej obvodová rýchlosť a v určitom momente sa stáva nedostatočnou na efektívne vyhadzovanie materiálu.

Kefu tvorí niekoľko paralelných kotúčov pripojených na hriadeľ. Ak si všimnete, že určitá časť kefy je poškodená alebo opotrebovaná zreteľne viac ako zvyšok, kotúče na hriadeľi sa dajú preusporiadať tak, aby sa opotrebovali rovnomernejšie. Poškodené kotúče kefy sa dajú vymieňať jednotlivo, ale kvôli rovnomernému výkonu by sa obvykle mala vymeniť väčšia časť. Ak sú poškodené kotúče kefy opotrebované zreteľne viac ako nové, mali by ste vymeniť všetky kotúče. Kód náhradného dielu a potrebné číslo pre kotúče s nylonovými štetinami sú uvedené v kapitole 4.

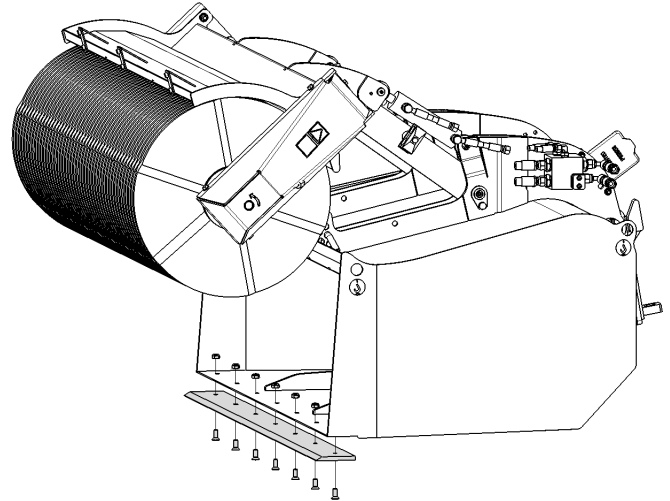
Ak chcete vymeniť kefové kotúče, musí sa odmontovať hriadeľ rotačnej kefy. Hustejšia kefa na koncoch hriadeľa sa získa tak, že na oboch koncoch hriadeľa sa nastaví rovnaké tri kotúče. Kotúče sú držané dohromady na hriadeľi pomocou sťahovacej príruby. Pri dotiahnutí príruby nesmie byť celkové stlačenie kotúčov pozdĺž hriadeľa väčšie ako 5 – 10 mm.

## 7.4 Okrajová doska lyžice

Okrajové dosky lyžice sa dajú v prípade potreby vymeniť. Náhradné diely pre rotačnú kefu so zbernou lyžicou 1100 majú kódové označenie A416775. Náhradné diely pre rotačnú kefu so zbernou lyžicou 1500 majú kódové označenie A416406. Vymeňte aj upínacie prvky na doske.

### **OZNÁMENIE**

Brit lyžice nasadzte skôr, než sa rám prídavného zariadenia dostane do kontaktu so zemou.



## 8. Záručné podmienky

---

Spoločnosť Avant Tecno Oy poskytuje na prídavné zariadenia, ktoré vyrába, záruku v trvaní jedného roka (12 mesiacov) od dátumu ich nákupu.

### **Záruka pokrýva nasledujúce náklady na opravu:**

- Náklady na prácu sú pokryté, ak sa oprava nevykonáva vo výrobnom závode.
- Výrobný závod vymieňa všetky poškodené komponenty alebo spotrebný materiál.

V osobitných prípadoch, ktoré sa dohodnú vopred, môže závod preplatiť cenu komponentov zakúpených zákazníkom.

### **Táto záruka sa nevzťahuje na:**

- Činnosti údržby alebo diely a spotrebný materiál potrebné pre tieto činnosti.
- Poškodenia spôsobené nezvyčajnými pracovnými podmienkami alebo spôsobmi použitia, nedbanlivosťou, štrukturálnymi zmenami vykonanými bez súhlasu spoločnosti Avant Tecno Oy, použitím iných ako originálnych dielov alebo nedostatočnou údržbou.
- Dôsledky poruchy, ako napríklad prerušenie práce alebo iné možné ďalšie škody.
- Cestovné a/alebo prepravné náklady v dôsledku opravy.

FI	EY-vaatimusten mukaisuusvakuutus	Alkuperäinen kieliversio
SE	EG-försäkran om överensstämmelse	Originalversion
EN	EC Declaration of Conformity	Original language
SK	ES vyhlásenie o zhode	Preklad originálneho dokumentu



Valmistaja / Tillverkare / Manufacturer / Výrobca  
Osoite / Adress / Address / Adresa

AVANT TECNO OY  
Ylötie 1  
33470 YLÖJÄRVI,  
FINLAND

Vakuutamme täten, että alla mainitut tuotteet täyttävät konedirektiivin turvallisuus- ja terveysvaatimukset (direktiivi 2006/42/EY muutoksineen). Seuraavia yhdenmukaistettuja standardeja on sovellettu /

Vi försäkrar härmed att nedan beskrivna produkter överensstämmer med hälso- och säkerhetskrav i EG-maskindirektiv (EG-direktiv 2006/42/EG som ändrat). Följande harmoniserade standarder har tillämpats /

We hereby declare that the products listed below are in conformity with the provisions of the Machinery Directive (directive 2006/42/EC as amended). The following harmonized standards have been applied:

Týmto vyhlasujeme, že nižšie uvedené výrobky sú v súlade s ustanoveniami smernice o strojových zariadeniach (smernica 2006/42/ES v znení zmien a doplnkov). Použili sa nasledujúce harmonizované normy

SFS-EN ISO 12100, SFS-EN ISO 4413

Mallit / Modeller / Models / Modely

Avant	
Hydraulitoiminen harjalaite; Avant-kuormaajan työlaite	
Hydraulisk sopvals; arbetsredskap för Avant lastare	A35945
Hydraulic broom; attachment for Avant loaders	A35689
Rotačná kefa so zbernou lyžicou; prídavné zariadenie pre nakladače Avant	



26.6.2019 Ylöjärvi, Finland

Risto Käkelä,  
Toimitusjohtaja / Verkställande direktör /  
Managing Director / Výkonný riaditeľ



**AVANT<sup>®</sup>**